

SISTEMI DI PROTEZIONE

SCHERMI ANTI-X MOBILI UNIVERSALI

■ Cod. 076993

Schermo mobile anti-x particolarmente indicato per il personale tecnico presente nella sala in assistenza ai medici.

- Parte inferiore in acciaio verniciato bianco con eq.Pb 1 mm. Dimensione 76x106h*
- Schermo anti-x in acrilico, eq.Pb 0,5 mm. Dimensione 70x95h, mobile e regolabile in altezza in qualsiasi posizione.
- Con schermo tutto giù Dimensione 76x118h *
- Con schermo tutto su Dimensione 76x189h *
- Montato su quattro robuste ruote piroettanti di cui due con freno.
- Completo di barra porta-comandi / utensili 25x10.
- Peso 64 kg.

* Compresse le ruote.



■ Cod. 076994

Schermo mobile anti-x per la protezione del medico che deve operare sul paziente.

- Schermo anti-x in acrilico - eq.Pb 0,5 mm. Dimensione 116x50h, sagomato e regolabile in altezza così da poterlo posizionare in modo ottimale a ridosso del tavolo e sopra il corpo del paziente.
- Schermo regolabile in altezza per cm 30. Dimensione min. cm 146 h, max cm 177 h, completo di blocco di sicurezza nella posizione voluta.
- Doppio grembiulino con eq. Pb 0,5 mm, regolabile in posizione orizzontale in modo da farlo aderire bene al tavolo.
- Montato su quattro robuste ruote piroettanti di cui due con freno.
- Peso 54 kg.



GREMBIULI ANTI-X IPOSCOPICI

Gli schermi di protezione inferiore da applicare ai tavoli operatori hanno lo scopo di ridurre al minimo l'esposizione dell'operatore alle radiazioni ionizzanti. In particolare la parte superiore dello schermo (asportabile), ha lo scopo di proteggere dalle radiazioni diffuse causate dal corpo del paziente, mentre la parte inferiore protegge dalle radiazioni diffuse che si propagano nella parte sottostante al tavolo. L'azione combinata dalle due parti permette così di proteggere in modo adeguato la parte inferiore del corpo dell'operatore.



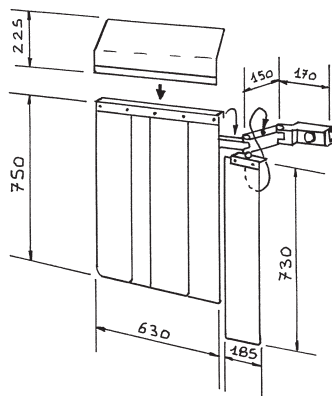
Costituito da un adattatore con doppio snodo per guida da tavolo da 25x8/10/12 (è possibile su richiesta avere adattatori per guide di diversa misura). Schermo flessibile inferiore in gomma piombifera eq.Pb 0,5 mm costituito da 4 strisce da 180x750 mm per una protezione totale di 630 mm rivestito in materiale plastico lavabile, agganciato al braccio mobile e facilmente asportabile.

Striscia aggiuntiva ad ampliamento dello schermo inferiore costituita come sopra descritto applicata allo snodo intermedio. Schermo superiore sempre in gomma piombifera eq.Pb 0,5 mm costituito da un supporto rigido per un totale di 630x220 mm rivestito in materiale plastico lavabile, viene applicato sopra il braccio mobile ed è facilmente asportabile.

Cod. 077035



Parti metalliche in alluminio anodizzato naturale ed in acciaio inox satinato. Peso 12,5 kg.



Cod. 077036



- Modello semplice con grembiule a telo unico. Dimensione 50x73h eq.Pb 0,5 mm
- Schermo superiore asportabile. Dimensione 50x22h eq.Pb 0,5 mm.
- Rivestimento in vinile idrorepellente.
- Completo di attacco a slitta con snodo singolo per barre da mm 25x10/12/B. Peso 6 kg.